

ÇUKUROVA

FORKLIFT

ÇF50PS / ÇF60PS / ÇF70PS / ÇF80PS



ÇUKUROVA
İthalat ve İhracat Türk A.Ş.





İş ve Endüstriyel makina sektöründe Türkiye'nin lideri olan, **Çukurova İthalat ve İhracat Türk A.Ş.** 1943 yılında kurulmuştur. Kuruluşundan bugüne; Türkiye'nin dört bir yanında bulunan Bölge müdürlükleri, şubeleri ve servisleriyle, üretimini ve de satışını gerçekleştirdiği tüm iş ve endüstriyel makinalarıyla; Türkiye 'nin iş gücü potansiyelinin artmasında önemli bir marka olmuştur.

Müşteriye hizmet ve bu hizmetin oluşturduğu sürekli müşteri memnuniyeti Çukurova'nın sarsılmaz bir ikisi olarak benimsenip, Türkiye'nin her köşesindeki iş ve endüstriyel makinaların, bu güvenle işlerine kesintisiz devam etmesini sağlamıştır.

Çukurova Türkiye'nin teknoloji ve bilgi destekli sanayi yatırımları ile yükseleceğinin bilincinde olan ve bu anlamda; Çukurova grubu bünyesinde Tarsus, Mersin ve İzmir'de kurulan Çumitaş, Çimsataş ve Çukurova İthalat fabrikalarının ürettiği yüksek kaliteli, nitelikli iş ve endüstriyel makinaların yanında, uluslararası firmalar ile güç birliği ve çözüm ortaklığı yaparak bir çok markanın'da satışını, yurtiçi ve yurtdışı pazarlarda gururla gerçekleştirmektedir.

Paletli ve Lastikli yükleyiciler, Ekskavatörler, Kazıcı ve yükleyiciler, Forkliftler, Jeneratörler, Yol ekipmanları, Teleskobik yükleyiciler, Kompresörler, Hidrolik kırıcılar, Kojenerasyon sistemleri, Madeni yağlar, Filtreler, Yürüyüş takımları, Tırnak ve uçlar ile tüm yedek parça ve servisi Çukurova'nın müşterilerine ulaştırdığı ürün ve hizmet yelpazesini oluşturmaktadır.

Çukurova; "Türkiye'nin İş Gücü" dür.

İSTANBUL GENEL MÜDÜRLÜK

Davutpaşa Cad. No: 34
P.K. 34020 Topkapı - İSTANBUL
Tel : (0212) 482 16 00 (30 Hat)
Faks : (0212) 482 16 60

İSTANBUL BÖLGE MÜDÜRLÜĞÜ

Ankara Yolu , Tuzla Tersane Kavşağı
No: 36, 81701 Tuzla - İSTANBUL
Tel : (0216) 395 34 60 (5 Hat)
Faks : (0216) 395 23 75

İZMİR BÖLGE MÜDÜRLÜĞÜ

Ankara Cad. No: 194
P.K. 35040 Bornova - İZMİR
Tel : (0232) 478 18 70
Faks : (0232) 478 18 30

ADANA BÖLGE MÜDÜRLÜĞÜ

Turhan Cemal Benker Bulvarı
Havaalanı Karşısı
No: 208 P.K. 01321 ADANA
Tel : (0322) 435 11 47 (5 Hat)
Faks : (0322) 435 16 59

ANKARA BÖLGE MÜDÜRLÜĞÜ

Sancak Mah. 286. Sokak
No: 13 Yıldız - ANKARA
Tel : (0312) 490 87 77
Faks : (0312) 490 89 88

ANKARA MÜŞTERİ DESTEK (YEDEK PARÇA VE SERVİS)

Ahievran Cad.
No: 29,31,33,35 P.K. 06370
Ostim - ANKARA
Tel : (0312) 354 44 50
Faks : (0312) 385 07 99

ANTALYA ŞUBE MÜDÜRLÜĞÜ

Akdeniz Sanayi Sitesi
5036 Sok. No: 55 ANTALYA
Tel : (0242) 221 49 21
Faks : (0242) 221 49 72

BURSA ŞUBE MÜDÜRLÜĞÜ

Küçük Sanayi Sitesi
Çıraklık Okulu Karşısı No: 3
Beşevler BURSA
Tel : (0224) 441 84 77
Faks : (0224) 441 84 78

DIYARBAKIR ŞUBE MÜDÜRLÜĞÜ

Şanlıurfa Karayolu
6. Km. P.K. 21120 No: 203 DIYARBAKIR
Tel : (0412) 251 21 90 (10 Hat)
Faks : (0412) 251 21 88

KAYSERİ ŞUBE MÜDÜRLÜĞÜ

Sevim Sitesi Sevinç Apt. Altı
No: 205 / A. Melihgazi - KAYSERİ
Tel : (0352) 331 74 74
Faks : (0352) 331 74 23

TRABZON ŞUBE MÜDÜRLÜĞÜ

İpekyolu San. Sit. Deşiktaş Mevki
No: 10-11-29-30
Değirmendere - TRABZON
Tel : (0462) 325 70 10 (Pbx)
Faks : (0462) 325 77 67

www.cukurovateknik.com

ÇUKUROVA FORKLİFT

Çukurova Forkliftler, Türkiye'nin en köklü ve üretim hattı en geniş fabrikası Çumitaş'ta üretilmektedir.

Çukurova grubunun bir parçası olan ve Tarsus'ta kurulu bulunan fabrikamız uzun yıllardır sektörde lider konumdadır. İş makinaları alanında da faaliyette bulunan Çumitaş üretim hattı çok geniş yelpazeye yayılmıştır.

Forkliftlerimiz çok farklı uygulamalara cevap verebilecek şekilde farklı mast tipleri ve farklı yük kaldırma tonajlarında üretilmektedir. Birden fazla fonksiyonu hedefleyen kullanıcılar için ataşman uygulamaları önerilmekte ve uygulamaya yönelik özel üretimler gerçekleştirilmektedir.

Yurt geneline yayılmış 4 Bölge Müdürlüğümüz, 5 Şube Müdürlüğümüz bünyesindeki deneyimli satış, servis ve yedek parça kadromuz ve yetkili servislerimiz ile forklift alanında her konuda idealiz.

Forkliftlerimizi küçük, orta ve büyük sanayi işletmelerinin güvenilir iş ortakları olarak görüyoruz. Güvenilir iş ortaklarının önemini bilen tüm sanayicilerimizi Çukurova'nın deneyiminden faydalanmaya çağırıyoruz.



OPERATÖR ORTAMI



Operatörün maksimum rahatlığı

- Ayarlanılabilen direksiyon kolonları, hareketli koltuk, iyi yerleştirilmiş hidrolik kontrol manivelaları ile pedalları operatörün rahatlığını artırır ve tüm operatörlerin işini kolaylaştırır.
- Düşük ses seviyesi ve titreşim
- Yüksek manevra kabiliyeti
- Operatörün zor işlerini kolaylaştırır ve yüksek verimlilik sağlar.
- Önden ve arkadan mükemmel bakış açısı





SERVİS, BAKIM VE ONARIM

Düşük bakım maliyeti

- Tüm bakım noktalarına az çabayla kısa bir zaman içerisinde hızlı ulaşılabilirliği
- Periyodik bakım aralıklarının uzunluğu, yedek parça maliyetinin düşük olmasını sağlar.

CE işaretli - Tüm güvenlik önlemleri 98/37/EC Makine Direktifleri tarafından göz önüne alınmıştır.



TEKNİK ÖZELLİKLER

Güçlü Motor

Yeni nesil dizel motorları, yüksek gücü ve performansı ile bütün dünyada kendini kanıtlamış bir şekilde sessiz ve verimli çalışarak yakıt tasarrufu sağlamaktadırlar.

Operatörün Güvenliği

Yere yakın profili ile stabilite sağlayan yeni dizayn şasi ve geniş endüstriyel lastikler her türlü zorlanma ve kullanım koşullarına dayanacak şekilde kullanım güvenliği düşünülerek üretilmiştir.

Çalışma Ataşmanlarının Çeşitliliği

Çalışma ataşmanlarının çeşitliliği operatörün tüm taleplerini karşılamaktadır.

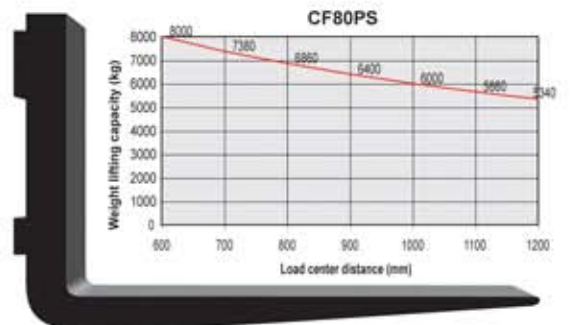
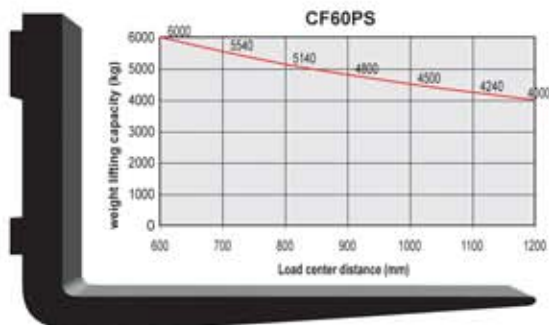
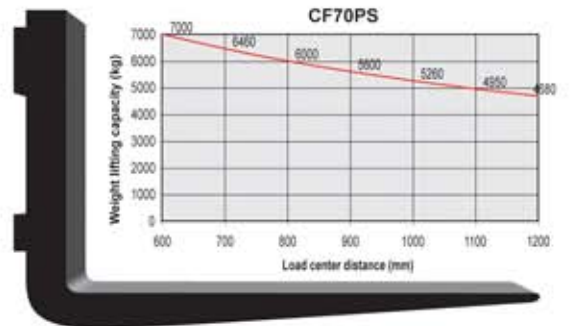
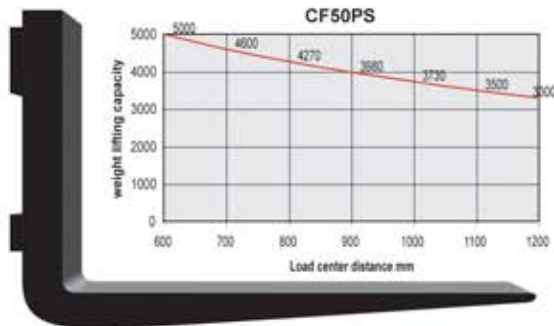
Bunun yanı sıra Her çeşit Forklift de Pneumatic "Havalı" Lastik – Süper Elastik Dolgu Lastik ve Beyaz İz bırakmayan Süper Elastik Dolgu Lastik uygulamaları mevcuttur.



Kaldırma Kapasiteleri

Diagramlar aşağıdaki modellerin değişik yük merkezlerinde kaldırma kapasitelerinin grafiklerini göstermektedir. Tablolarda verilen kesin kapasiteler, kaldırma sistemi mukavemeti ve direksiyon dingili için gerekli minimum aks ağırlığına yönelik yapılan hesaplara dayanmaktadır. Bu değer, standart makinalar içindir.

Daha fazla bilgi için en yakın ÇUKUROVA bölge müdürlüğü, şubeleri veya Çukurova Forklift Bayileri ne başvurunuz.



Karakteristik Özellikler

Model			ÇF 50 PS	ÇF 60 PS	ÇF 70 PS	ÇF 80 PS
Yük kapasitesi	kg	Q	5000	6000	7000	8000
Yük merkezi	mm	C	600	600	600	600
Güç tipi			Dizel	Dizel	Dizel	Dizel
Operatör pozisyonu			Oturarak	Oturarak	Oturarak	Oturarak
Lastikler			P	P	P	P
Dingiller (x=tahrik)			2x / 2	4x / 2	4x / 2	4x / 2

Boyutlar

Max. kaldırma yüksekliği	mm	H3	**3100	**3025	**3025	**3025
Serbest kaldırma	mm	H2	*	*	*	*
Tam serbest kaldırma	mm	H5	*	*	*	*
Çatallar	mm	L1xB2xS	1200x150x60	1200x150x60	1200x150x60	1200x150x60
Tilt açıları	Dereceler	a/b	6/10	6/10	6/10	6/10
Toplam boy	mm	L2	3135	3550	3550	3550
Toplam genişlik	mm	B1	1500	2105	2105	2105
Mast inmiş yükseklik	mm	H1	**2500	**2590	**2590	**2590
Mast çıkmış yükseklik	mm	H4	**4320	**4072	**4072	**4072
Korkuluk	mm	H6	2230	2350	2350	2350
Dönüş yarıçapı	mm	Wa	2860	3250	3250	3250
Yük mesafesi	mm	X	575	611	611	611
İstif için yol genişliği (90)	mm	Ast4	4720	5270	5270	5270

Performans

Stabilite	DIN/ISO	Yes	Yes	Yes	Yes
Yüklü/yüksüz hız	km/h	23	18	18	18
Yüklü/yüksüz çatal kaldırma hızı	m/s	0.43	0.42	0.42	0.42
Yüklü/yüksüz çaal indirme hızı	m/s	0.43	0.45	0.45	0.45
Max. çeki kanca çekiş gücü	N	41000	50000	50000	50000
Max. Tırmanma	%	***31	***28	***28	***28

Ağırlık

Yüksüz ağırlık	kg		7000	9300	9670	9970
Yüksüz ön dingil	kg		2940	4100	3990	3630
Yüksüz arka dingil	kg		4060	5200	5680	6340
Yüklü ön dingil	kg		10875	13260	14675	16100
Yüklü arka dingil	kg		1125	2040	1995	1870

Şasiler

Ön lastikler			300x15-18	8.25x15-14	8.25x15-14	8.25x15-14
Arka lastikler			7x12-14	8.25x15-14	8.25x15-14	8.25x15-14
Dingil açıklığı	mm	Y	2000	2300	2300	2300
Ön dingil eksen açıklığı	mm	t1	1200	1582	1582	1582
Arka dingil eksen açıklığı	mm	t2	1190	1400	1400	1400
Zemin açıklığı(mast)	mm	Z	190	190	190	190
Zemin açıklığı(şasi)	mm	H1	220	260	260	260
Servis freni(ayak)			Servo+hidrolik	Servo+hidrolik	Servo+hidrolik	Servo+hidrolik
Park freni			el	el	el	el

Motor

Akü volt/kapasite	V/ah		12 / 90	12 / 90	12 / 105	12 / 105
Motor-model			Perkins 1104C-22	Perkins 1104C-44T	Perkins 1104C-44T	Perkins 1104C-44T
Motor güç/devir (SAE j1349)	Bhp/rpm		86/2400	100/2200	100/2200	100/2200
Motor güç/devir (SAE j1349)	Nm/rpm		302/2400	412/1400	412/1400	412/1400
Motor silindr sayısı/hacim	cm3		4/4400	4/4400	4/4400	4/4400
Silindr çapı ve strok	mm		105x127	105x127	105x127	105x127
Yakıt tank kapasitesi	lt		100	100	100	100

Transmisyon

Transmisyon			Powershift	Powershift	Powershift	Powershift
Debriyaj			İnching	İnching	İnching	İnching
Vites ileri/geri			2/2	2/2	2/2	2/2

Hidrolik

Max.basınç	bar		180	180	190	200
Çalışma basıncı (ataşman)	bar		150	150	150	150
Direksiyon			Hidrostatik	Hidrostatik	Hidrostatik	Hidrostatik
Hidrolik tank kapasitesi	lt		70	72	72	72

* Opsiyonel ** Standart Mast Boyutları *** Hesaplanmış değerler

BOYUTLAR VE MAST DEĞERLERİ

Yüksek Bakış Açısını Sağlayan Mast

Özel çelik profil kızakla çok çeşitli dubleks, tripleks, tam serbest kaldırmalı mastlar ve ağır hizmet tipi makaralar.

Tam manevra kabiliyeti ve güvenlik için ağır hizmet tipi makaralarla hareket eden çift taraflı tek silindirli direksiyon aksları.



ÇF50PS

Mast Type	Max. Fork Yüksekliği	Mast yüksekliği		Tam serbest kaldırıncı	600 mm yükmerkezindeki oranlı kapasite
		h3 mm	h1 mm indirilmiş	h4 mm uzatılmış	h5 mm
DU01 STD	3100	2500	4029	-	5000
DU02	4050	2970	4969	-	4500
DU03	5060	3480	5989	-	4000
DU04	5550	3720	6469	-	3800
FFL5	2540	2150	3460	1239	5000
FFL6	3800	2150	4724	1244	4230
FFL7	4850	2500	5774	1594	3860
FFL8	6260	2970	7184	2064	3440

ÇF60PS

Mast tipi	Max. Fork Yüksekliği	Mast yüksekliği		Tam serbest kaldırıncı	600 mm yükmerkezindeki oranlı kapasite
		h3 mm	h1 mm indirilmiş	h4 mm uzatılmış	h5 mm
DU01 STD	3025	2590	4072	-	6000
DU02	4210	3186	5264	-	5785
DU03	5415	3788	6467	-	5140
DU04	6625	4390	7672	-	4500
FFL5	2810	2375	3860	1337	6000
FFT6	4175	2375	5245	1315	5400
FFT7	4815	2590	5890	1530	5160
FFT8	6600	3186	7678	2126	4500

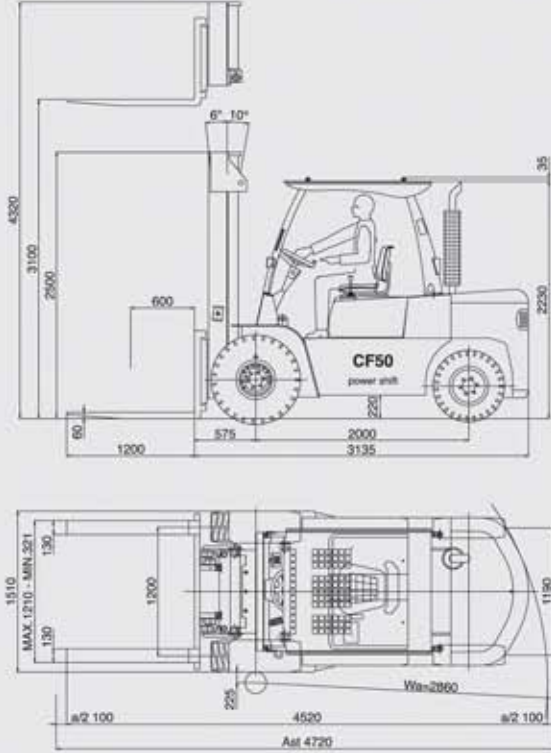
ÇF70PS

Mast tipi	Max. Fork Yüksekliği	Mast yüksekliği		Tam serbest kaldırıncı	600 mm yükmerkezindeki oranlı kapasite
		h3 mm	h1 mm indirilmiş	h4 mm uzatılmış	h5 mm
DU01 STD	3025	2590	4072	-	7000
DU02	4210	3186	5264	-	6860
DU03	5415	3788	6467	-	6080
DU04	6625	4390	7672	-	5300
FFL5	2810	2375	3860	1337	7000
FFL6	4175	2375	5245	1315	6400
FFL7	4815	2590	5890	1530	6030
FFL8	6600	3186	7678	2126	5000

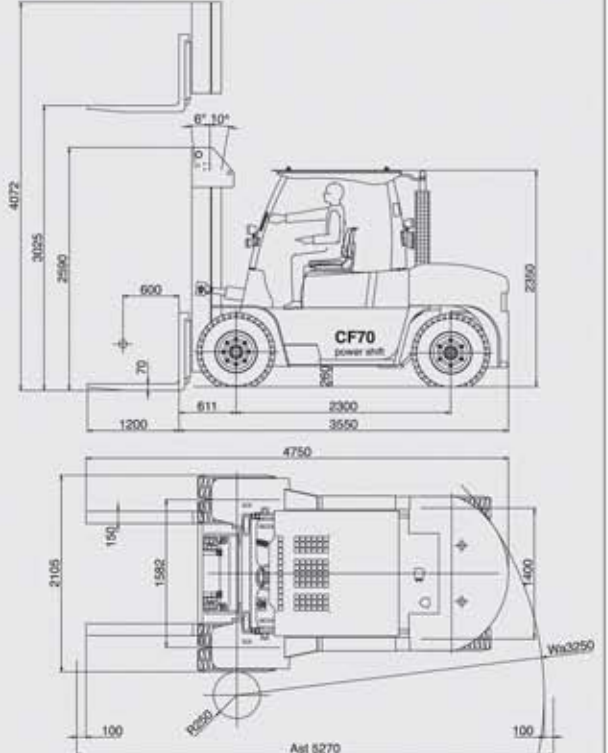
ÇF70PS

Mast tipi	Max. Fork Yüksekliği	Mast yüksekliği		Tam serbest kaldırıncı	600 mm yükmerkezindeki oranlı kapasite
		h3 mm	h1 mm indirilmiş	h4 mm uzatılmış	h5 mm
DU01 STD	3025	2590	4072	-	8000
DU02	4210	3186	5264	-	7350
DU03	5415	3788	6467	-	6700
DU04	6625	4390	7672	-	6050
FFL5	2810	2375	3860	1337	8000
FFL6	4175	2375	5245	1315	6815
FFL7	4815	2590	5890	1530	6440
FFL8	6600	3186	7678	2126	5400

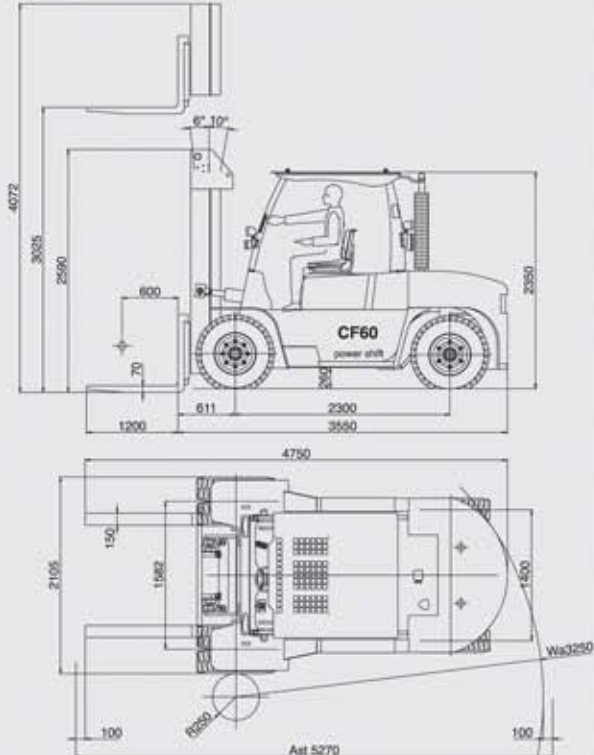
Çukurova ÇF 50



Çukurova ÇF 70



Çukurova ÇF 60



Çukurova ÇF 80

